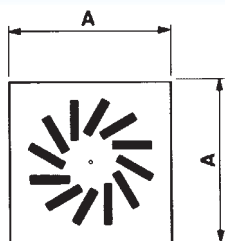
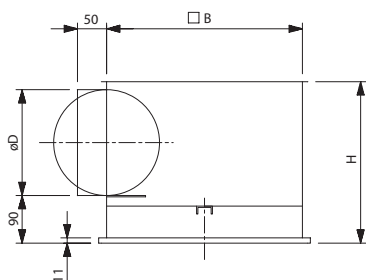


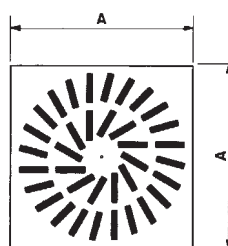
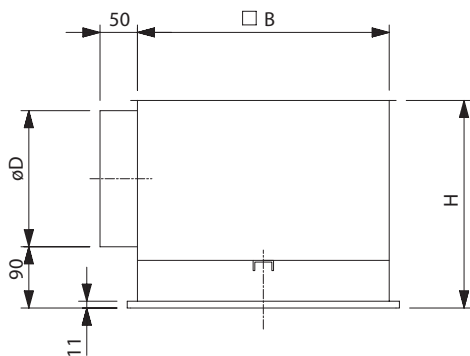
WERVELROOSTER MET INSTELBAAR LUCHTPATROON WT100S

Doorsnede / Maatvoering

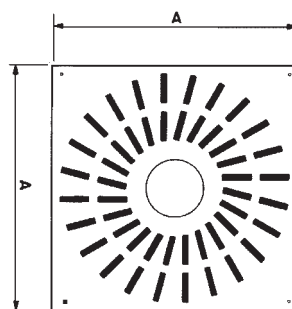
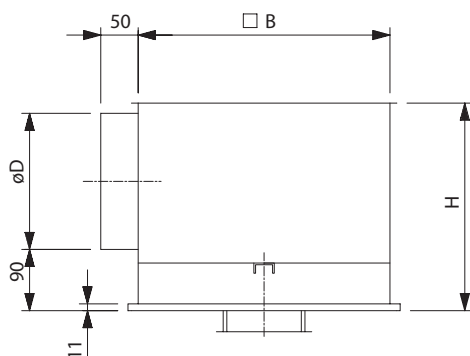
Grootte 125, 200 mm



Grootte 250 mm



Grootte 315 mm



Toepassing

Het wervelrooster type WT100S is geschikt voor de toevoer van gekoelde en verwarmde lucht in o.a. kantoren, winkels, scholen e.d. Ornamenten voor montage in plafond of onder luchtkanalen in zicht. Het ornament is uitgerust met oriënteerbare leidschoepen waardoor zowel een externe of interne wervel kan bekomen worden. Door het uitstekende werveffect wordt een hoge inductie verkregen, waardoor ze uitstekend geschikt zijn in VAV toepassingen.

Technische informatie

Eigenschappen:

- instelbaar horizontale en verticale luchtspreiding
- 2,5 < montagehoogte < 4 m
- **grootte 125, 200 mm:**
Enkele rij leidschoepen
- **grootte 250 mm:**
Door de unieke plaatsing van de 2 rijen leidschoepen verkrijgt men onbeperkte instelmogelijkheden. Zoals bijvoorbeeld een verticaal luchtpatroon via de binnenste leidschoepencirkel samen met een externe wervel via de buitenste leidschoepencirkel etc.
- **grootte 315 mm:**
In het middelste gedeelte is een uitspringende instelbare luchtspreidingsplaat aangebracht. Hierdoor kan 25% meer luchtvolume behandeld worden in vergelijking met de grootte 250 mm zonder het geluid nadelig te beïnvloeden.

Grootte	ØN	A	B	H	ØD
125	125	294	290	230	123
200	200	394	375	305	198
200	200	494	375	305	198
250	250	594	575	355	248
250	250	619	575	355	248
315	315	819	810	420	313

Alle afmetingen in mm.

Uitvoering:

- staal; wit gemoffeld (RAL 9010)
- leidschoepen uit zwarte of witte kunststof
- al of niet geïsoleerd plenum; gegalvaniseerd plaatstaal

Bestekomschrijving

Voorbeeld:

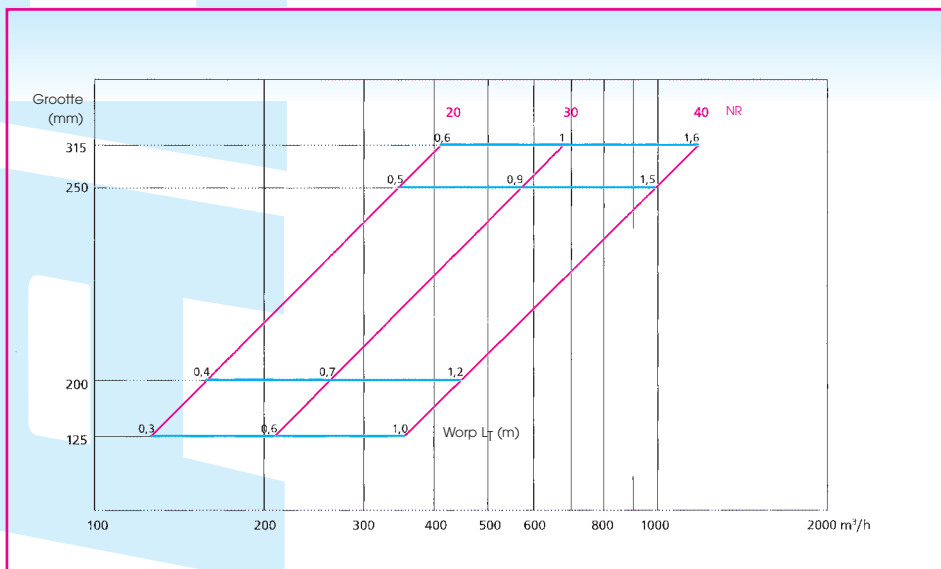
Vierkant stalen plafondrooster met instelbaar uitblaaspatroon, voorzien van een aansluitplenum met ronde zij-aansluiting en volumeregelaar. Het rooster is wit gemoffeld (RAL 9010)

Type: WT101S
grootte ... / ... mm

Montage

- voorzien van ophangogen (ø 7mm), ophangpatten verkrijgbaar op aanvraag
- inleg in systeemplafond

Snelselectiegrafiek



De worplengte is gebaseerd op een v_R van 0,17 m/s in de leefzone.
Voor gedetailleerde selectie, zie volgende pagina's.

Hoe bestellen

WT121SG, aansluitdiameter 250 mm, maat 594 mm, met geïsoleerd plenum

W	T	1	2	1	S	G	0	2	5	0	0	5	9	4
---	---	---	---	---	---	---	---	---	---	---	---	---	---	---

Grootte Afmeting A

- = niet geïsoleerd plenum
G= geïsoleerd plenum
- S: plenum met zij-aansluiting
- 0: zonder volumeregelklep
1: met volumeregelklep in aansluitkraag
- 0: zwarte kunststof leidschoepen
2: witte kunststof leidschoepen
- T: toevoer met instelbare leidschoepen
A: afvoer zonder instelbare leidschoepen

Leverbare uitvoeringen

- **WT100S/WT120S** : wervelrooster met plenum en zij-aansluiting
- **WT101S/WT121S** : WT100S/WT120S met volumeregelaar in zij-aansluiting
- **WT100P/WT120P** : wervelrooster geïntegreerd in plafondpaneel (zie p. 2 500)
- **WA100S** : WT100S als afvoerrooster zonder leidschoepen
- **WA101S** : WT101S als afvoerrooster zonder leidschoepen en met volumeregelaar
- **WA100P** : WT100P als afvoerrooster zonder leidschoepen (zie p. 2 500)