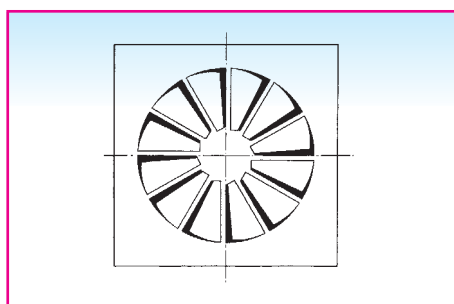
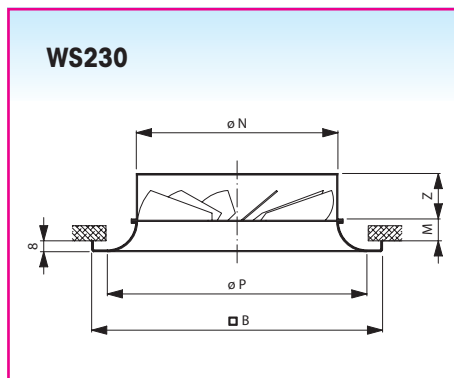
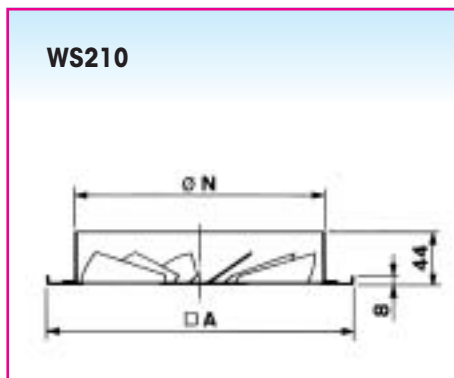


VIERKANT WERVELROOSTER WS200

Doorsnede / Maatvoering



Toepassing

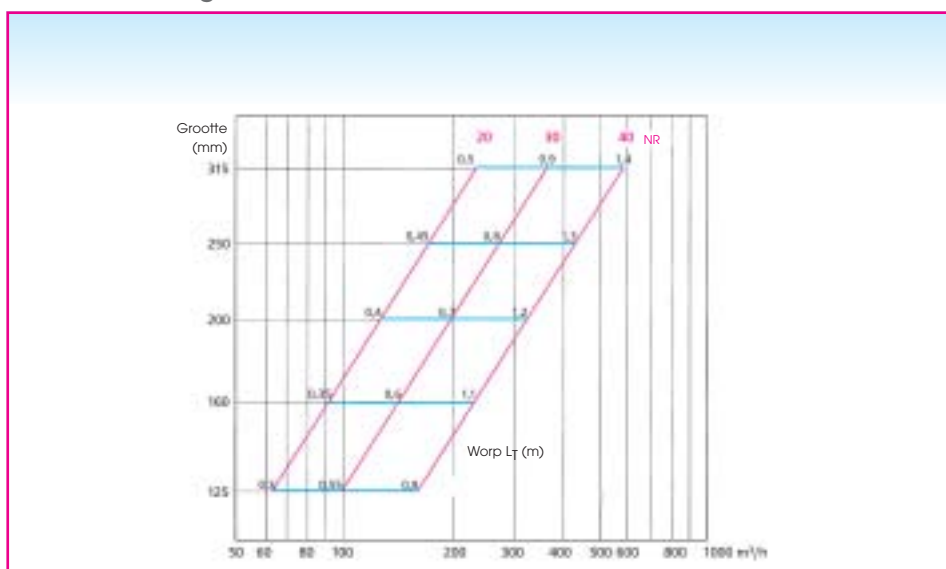
Het wervelrooster type WS200 is geschikt voor de toevoer van gekoelde en verwarmde lucht in o.a. kantoren, winkels, scholen e.d. Ornament voor montage in plafond of onder luchtkanalen in zicht. Het ornament is uitgerust met vaste lamellen in een vierkante frontplaat. Door het uitstekende wervel-effect wordt een hoge inductie verkregen en zijn ze uiterst geschikt voor VAV toepassingen van 100% tot 25%.

In de vlakke uitvoering WS200 verkrijgt men een schuine neerwaartse wervel. In de uitvoering met diffusorring WS220 verkrijgt men een horizontale uitblaaswervel.

Grootte	Ø N	□ A	□ B	M	Ø P	Z
125	123	178	198	17	180	25
160	158	198	248	17	190	35
200	198	248	248	17	230	40
250	248	298	298	17	280	45
315	313	398	398	27	350	50
400	398	594	594	52	570	50
500	498	700	700	52	620	50

Ø P = minimale plafondopening.
Alle afmetingen in mm.

Snelselectiegrafiek



Worplengte is gebaseerd op een v_p van 0,17 m/s in de leefzone.
Voor gedetailleerde selectie, zie pagina 3 070.

Technische informatie

Eigenschappen:

- 2,4 < montagehoogte < 4 m
- rooster met centraal gat demonteerbaar van plenum of transitiestuk.
- rooster zonder centraal gat vast aan plenum of transitiestuk

Uitvoering:

- roosterdeel; in staal wit gemoffeld (RAL 9010)
- al of niet geïsoleerd plenum; gegalvaniseerde staalplaat
- voorzien van ophangogen (Ø 7mm), ophangpatten verkrijgbaar op aanvraag

Bestekomschrijving

Voorbeeld:

Vierkant stalen plafondwervelrooster met vaste schoepen in een vierkante frontplaat en diffusorring. Compleet met aansluitplenum voorzien van zij-aansluiting en volumeregelaar. Het rooster is wit gemoffeld (RAL 9010)

Type: **WS231S**
grootte ... mm

Toebehooren

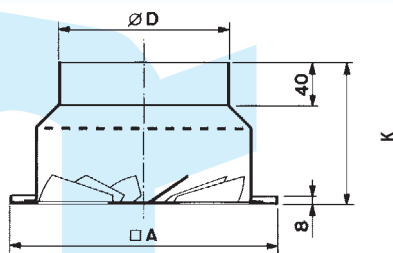
- **GR003** : ophangbeugel voor centrale schroefbevestiging; enkel voor WS210/WS230

Leverbare uitvoeringen

- **WS200**: Vlakke wervelrooster
- **WS200S**: Vlakke wervelrooster en plenum met zijdelingse aansluiting
- **WS200T**: Vlakke wervelrooster, met transitiestuk topaansluiting
- **WS210**: Vlakke wervelrooster, met centraal gat
- **WS210T**: Vlakke wervelrooster, met transitiestuk topaansluiting en centraal gat
- **WS210S**: Vlakke wervelrooster, met centraal gat en plenum met zijdelingse aansluiting
- **WS211S**: Vlakke wervelrooster, met centraal gat, plenum met zijdelingse aansluiting en volumeregelklep in inlaatkraag van plenum
- **WS220**: Wervelrooster met diffusorring
- **WS220S**: Wervelrooster met diffusorring en plenum met zijdelingse aansluiting
- **WS220T**: Wervelrooster met diffusorring en transitiestuk topaansluiting
- **WS230**: Wervelrooster met diffusorring en centraal gat
- **WS230T**: Wervelrooster met diffusorring, met transitiestuk topaansluiting en centraal gat
- **WS230S**: Wervelrooster met diffusorring, met centraal gat en plenum met zijdelingse aansluiting
- **WS231S**: Wervelrooster met diffusorring, met centraal gat, plenum met zijdelingse aansluiting en volumeregelklep in inlaatkraag van plenum

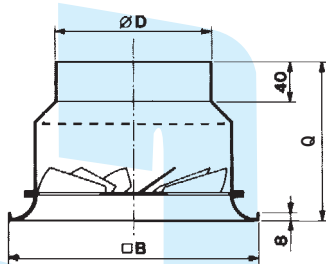
Inbouwafmetingen

WS210T

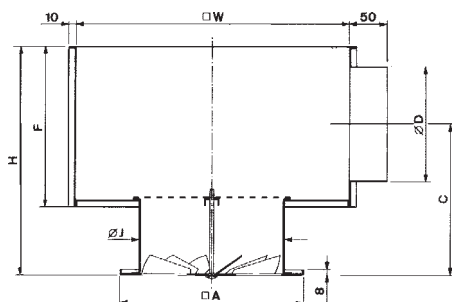


Grootte	C	Ø D	E	F	G	H	Ø J	□ W	K	Q
125	129	98	154	160	230	205	127	275	126	155
160	141	123	166	185	255	230	162	325	131	160
200	159	158	184	220	290	265	202	375	131	160
250	184	198	214	270	340	315	252	475	136	165
315	204	248	239	310	390	355	317	500	144	180
400	236	313	296	375	480	420	402	600	180	240
500	278	398	338	460	565	505	502	800	-	-

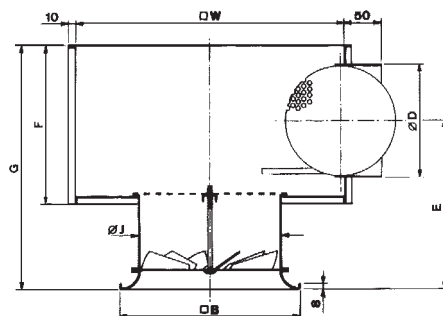
WS230T



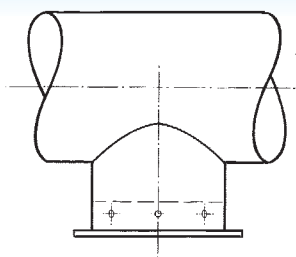
WS210S



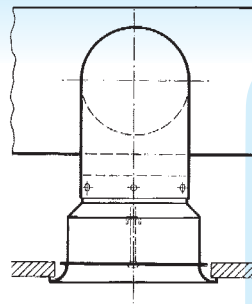
WS231S



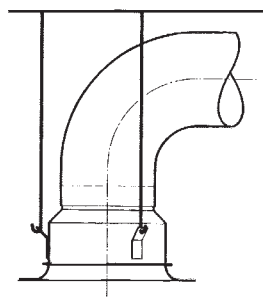
Installatiemogelijkheden



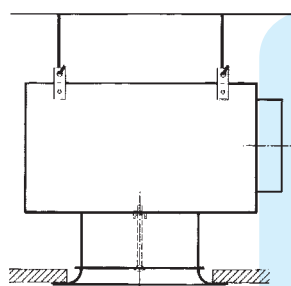
Directe aansluiting



Aansluiting met transitiestuk topaansluiting



Aansluiting met transitiestuk topaansluiting



Aansluiting met plenum voor zijdelingse aansluiting

Hoe bestellen

WR210 grootte 200 mm met plenum met zijaanluiting, niet geïsoleerd, zonder volumeregelklep.

W	R	2	1	0	S	-	0	2	0	0	0	0	0	0
---	---	---	---	---	---	---	---	---	---	---	---	---	---	---

Grootte

- : niet geïsoleerd plenum
- G: geïsoleerd plenum (enkel met zijaanluiting)
- : enkel rooster
- S: plenum met zijdelingse aansluiting
- T: transitiestuk topaansluiting

- 0: zonder volumeregelklep
- 1: met volumeregelklep in inlaatkraag van plenum

- 0: vlakke uitvoering
- 1: vlakke uitvoering met centrale schroefbevestiging
- 2: met diffusorring
- 3: met diffusorring en centrale schroefbevestiging

- R: rond wervelrooster
- S: vierkant wervelrooster

