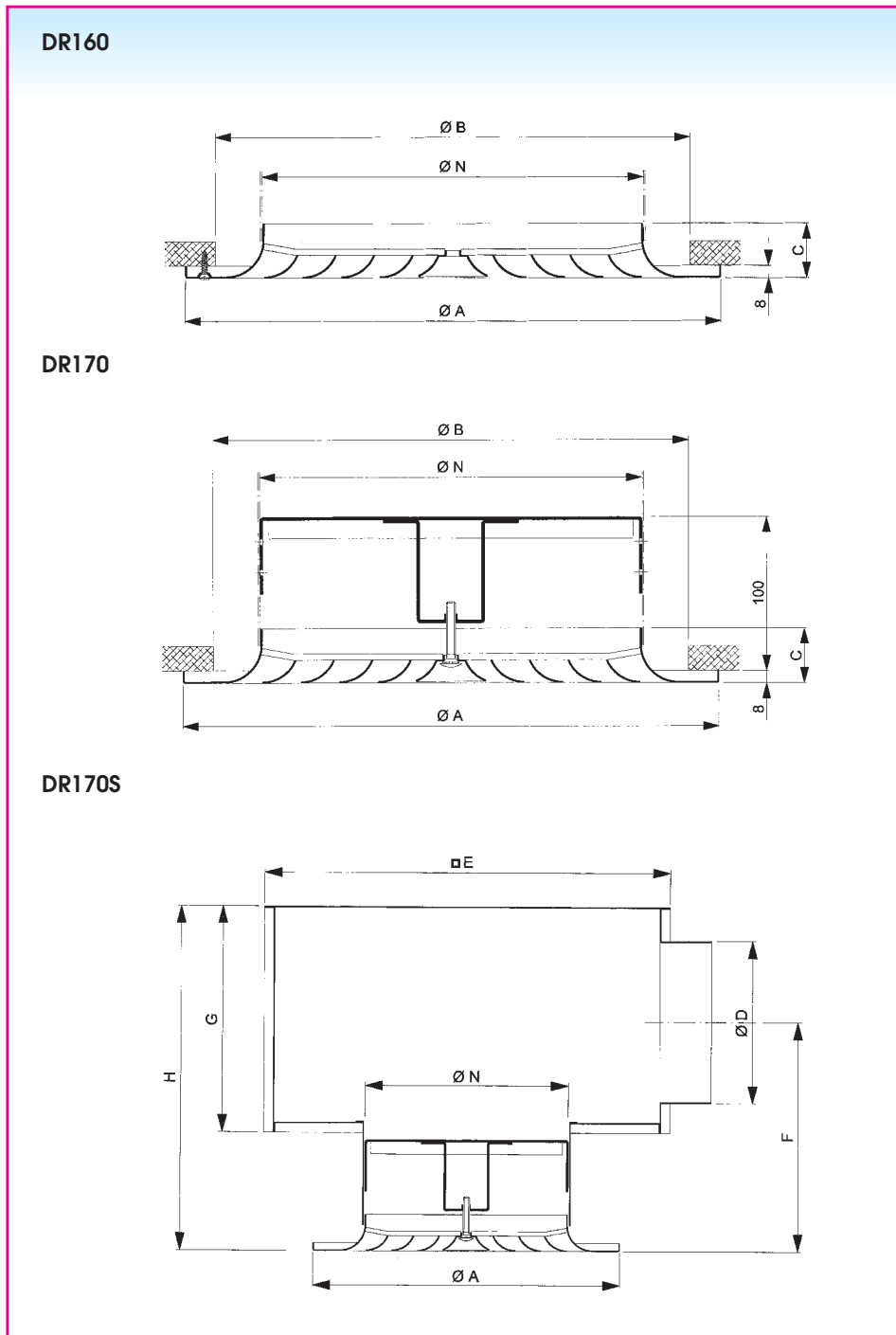


VAST PLAFONDROOSTER DR160

Doorsnede / Maatvoering



Toepassing

Het rooster type DR160 is geschikt voor de toevoer en afvoer van gekoelde en verwarmde lucht in o.a. kantoren, winkels e.d. Het rooster kan in het plafond onder op een kanaal worden gemonteerd en heeft een vast horizontaal uitblaasp patroon.

Technische informatie

Eigenschappen:

- vast horizontaal uitblaasp patroon met afbuigringen in één vlak
- verkrijgbaar met plenum met zij-aansluiting, al of niet voorzien van volumeregelklep in inlaat
- verkrijgbaar in 4 afmetingen, nl. 160, 200, 250 en 315 mm

Uitvoering:

- staal; wit gemoffeld (RAL 9010)
- al of niet geïsoleerd plenum; gegalvaniseerd plaatstaal

Grootte	$\varnothing A$	$\varnothing B$	C	$\varnothing D$	$\square E$	F	G	H	$\varnothing N$
160	248	190	36	123	345	216	185	305	158
200	298	230	36	158	395	234	220	340	198
250	363	280	36	198	470	264	270	390	248
315	448	350	36	248	520	289	310	440	313

Alle afmetingen in mm.

Bestekomschrijving

Voorbeeld:

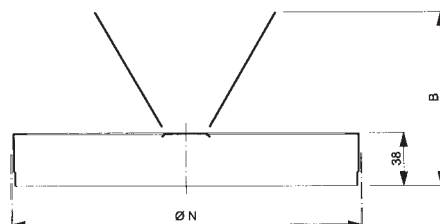
Rond stalen plafondrooster met vaste rokken in één vlak. Bevestiging d.m.v. centrale schroef en ophangbeugel GR003.

Het rooster is wit gemoffeld (RAL 9010)

Type: **DR170 + GR003**
grootte ...mm

Toebehoren

- **GR003** : ophangbeugel voor centrale schroefbevestiging; enkel voor DR170
- **DT012** : V-vormige volumeregelklep vervaardigd uit plaatstaal, zwart gemoffeld (RAL 9005). De klep kan op het ornament bevestigd en door het centraal gat van het ornament bediend worden; enkel met DR160.



Grootte	Ø N	B
160	160	106
200	200	126
250	250	151
315	315	183

Alle afmetingen in mm.

N= Nominale afmeting = afmeting van het aansluitkanaal.

Hoe bestellen

DR160 grootte 250 mm met volumeregelklep type DT012 grootte 250 mm

a) Plafondrooster

D	R	1	6	0	S	G	0	2	5	0	0	0	0	0
---	---	---	---	---	---	---	---	---	---	---	---	---	---	---

Grootte

- : niet geïsoleerd plenum
G: geïsoleerd plenum

- : zonder aansluitplenum
S: plenum met zijdelingse aansluiting

0: zonder volumeregelklep in inlaat
1: met volumeregelklep in inlaat

6: flensmontage met schroeven
7: centrale schroefmontage

S: vierkante flens (plafondpaneel)
R: ronde flens met opstaande rand

b) Plenum (indien afzonderlijk)

D	P	1	7	0	S	G	0	2	5	0	0	0	0	0
---	---	---	---	---	---	---	---	---	---	---	---	---	---	---

- : niet geïsoleerd plenum
G: geïsoleerd plenum

0: zonder klep in aansluitplenum
1: met klep in aansluitplenum

7: plenum voor rooster DR160 en DR170, voorzien van beugel GR003

c) Volumeregelklep

D	T	0	1	2	-	-	0	2	5	0	0	0	0	0
---	---	---	---	---	---	---	---	---	---	---	---	---	---	---

Montage

- **DR160** : d.m.v. 3 schroeven in omranding op plafond
- **DR170** : d.m.v. centrale schroef (bijgeleverd bij het rooster) en ophangbeugel GR003

Leverbare uitvoeringen

- **DR160** : rond plafondrooster met bevestigingsgaten in omranding
- **DR160S** : DR160 met aansluitplenum en zijdelingse aansluiting
- **DR161S** : DR160 met aansluitplenum en zijdelingse aansluiting met volumeregelklep
- **DR160SG/DR161SG** : idem DR160/DR161S met inwendig geïsoleerd aansluitplenum
- **DR170** : rond plafondrooster met centrale schroefbevestiging
- **DR170S** : DR170 met aansluitplenum en zijdelingse aansluiting
- **DR171S** : DR170 met aansluitplenum en zijdelingse aansluiting met volumeregelklep
- **DR170SG/DR171SG** : idem DR170S/DR171S met inwendig geïsoleerd aansluitplenum
- **DS170P** : DR170 geïntegreerd in plafondpaneel 594 x 594 mm. Verdere informatie zie p. 2 500.