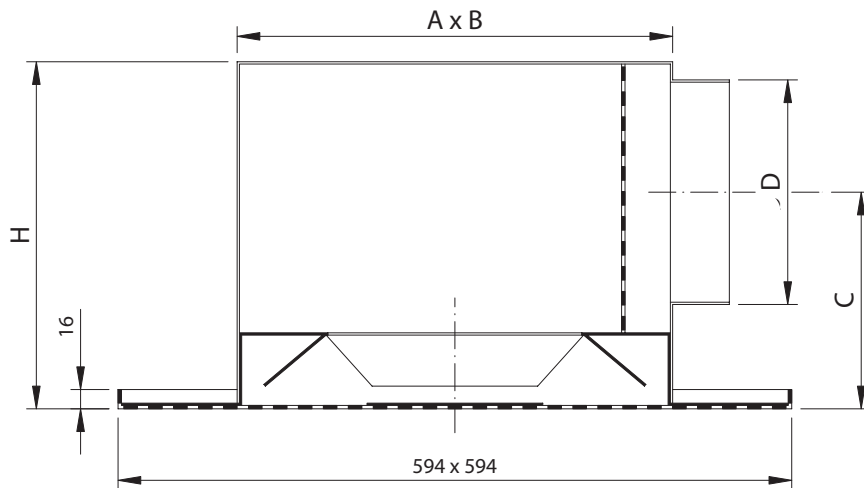


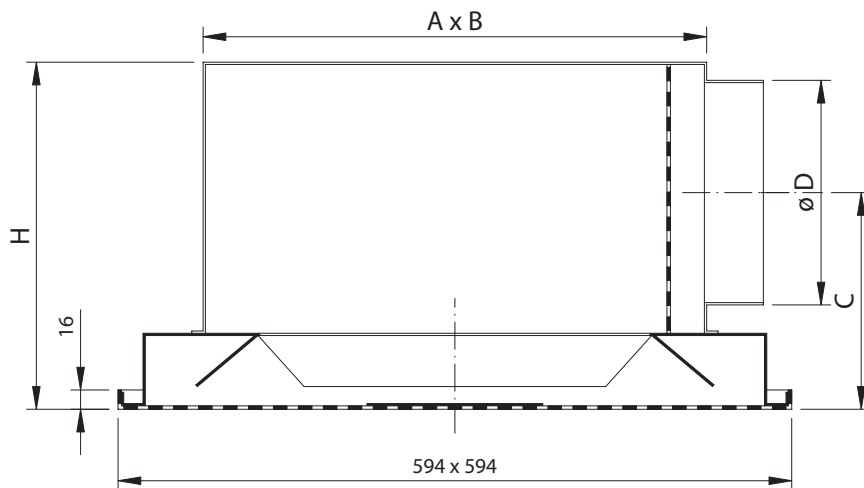
GEPERFOREERD INSTELBAAR PLAFONDROOSTER VOOR TOEVOER DC560S

Doorsnede / Maatvoering

DC560S



Nom: 125-160-200 mm



Nom: 250 mm

Nom.	AxB	H	ø D	C
125	241x266	226	125	150
160	307x336	260	160	166
200	383x414	305	200	191
250	377x400	405	250	266

Alle afmetingen in mm.



Toepassing

Het geperforeerde rooster Type DC560S is geschikt voor de toevoer van gekoelde en verwarmde lucht met een groot temperatuurverschil t.o.v. de ruimtetemperatuur. Dit hooginducerende rooster kan in het plafond worden ingebouwd en wordt gebruikt in o.a. kantoren, winkels, ... waar een eenvoudige instelling van het uitblaasp patroon vereist is.

Instelmogelijkheden:

Dankzij de afzonderlijk instelbare patroonbladen is de uitblaasrichting van dit rooster aanpasbaar naar 4, 3, 2 of 1 zijde(n).

Technische informatie

Eigenschappen:

- Hoge inductiegraad
- Vlak, stabiel en gelijkmatig verdeeld, horizontaal uitblaasp patroon
- Uitblaasrichtingen instelbaar naar 4, 3, 2 of 1 zijde(n)
- Plenum verkrijgbaar met zijaan-sluiting
- Plenum geïsoleerd en niet geïsoleerd verkrijgbaar

Uitvoering:

- rooster: staal, wit gemoffeld (RAL 9010)
- deflectieplaat met patroonbladen: staal, zwart gemoffeld (RAL 9005)
- plenum: gegalvaniseerd plaatstaal, al dan niet geïsoleerd met zijaansluiting
- montage: geschikt voor inleg

Bestekomschrijving

Voorbeeld:

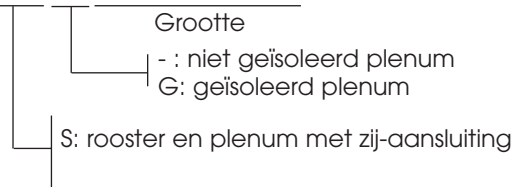
Geperforeerd instelbaar plafondtoevoerrooster met uitblaasbaarheid naar 4, 3, 2 of 1 zijde(n). Het stalen rooster is wit gemoffeld (RAL 9010) en het geïsoleerde plenum is voorzien van een ronde zijaansluiting.

Type: **DC560SG**
grootte: ... mm

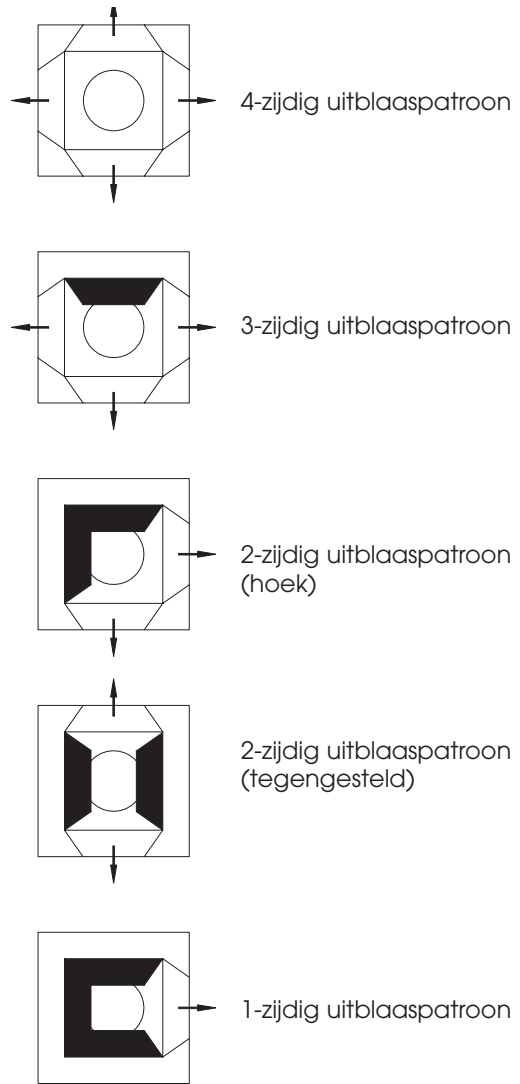
Hoe bestellen

DC560SG grootte 250 mm.

D	C	5	6	0	S	G	0	2	5	0	0	5	9	4
---	---	---	---	---	---	---	---	---	---	---	---	---	---	---



Instelmogelijkheden



Legende:



Leverbare uitvoeringen

- **DC560SG:** plafondrooster met geïsoleerd plenum met zijaansluiting
- **DC560S:** plafondrooster met niet geïsoleerd plenum met zijaansluiting

GEPERFOREERD INSTELBAAR PLAFONDROOSTER VOOR TOEVOER DC560S

DC560S - grootte 125 mm

- met geïsoleerd plenum
- isotherm gemeten met plafondinvoer

4-zijdig

Qv [m ³ /h]	L _T (0,5m/s)[m]	ΔPs [Pa]	L _w [NR]	L _w [dB(A)]
90	0,38	5	20	25,9
145	0,62	13	30	34,4
235	1	36	40	44,7
320	1,36	70	50	53,3

2-zijdig tegengesteld

Qv [m ³ /h]	L _T (0,5m/s)[m]	ΔPs [Pa]	L _w [NR]	L _w [dB(A)]
90	0,64	8	20	25,6
150	1,07	19	30	35,5
190	1,36	33	40	43,4
270	1,93	66	50	52,9

3-zijdig

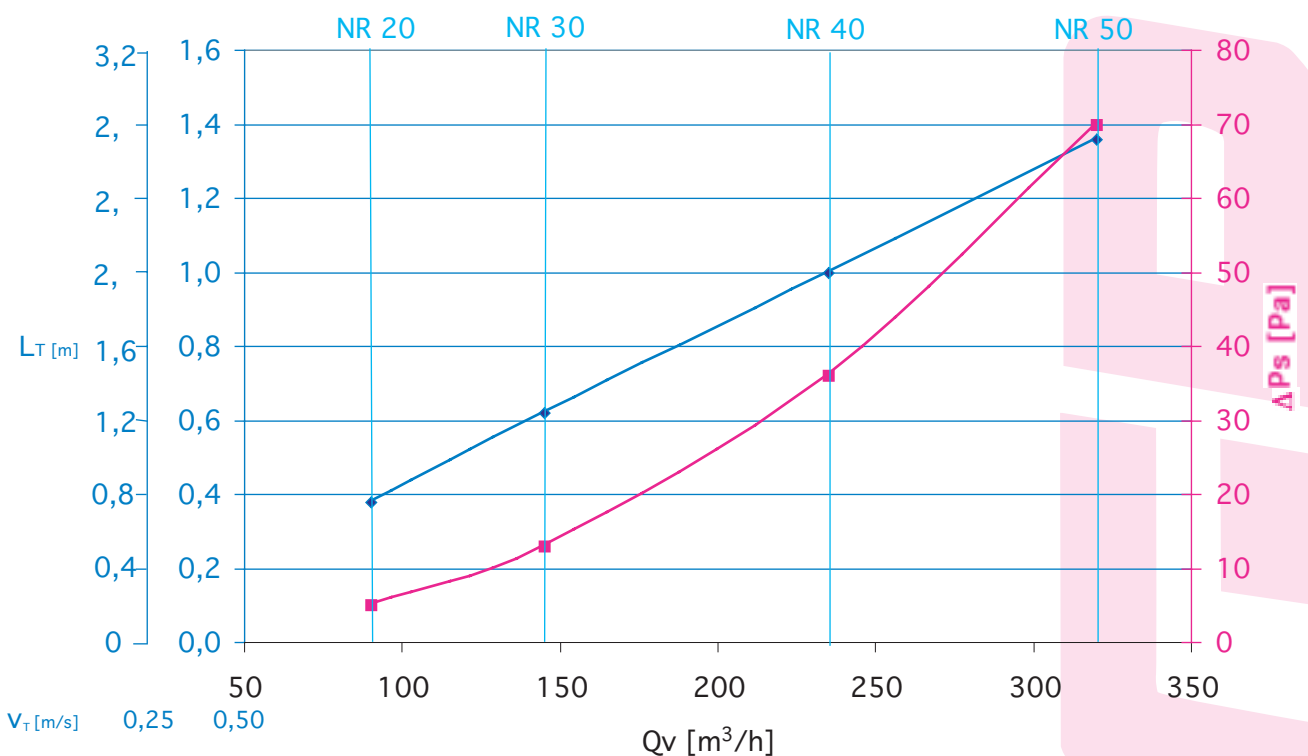
Qv [m ³ /h]	L _T (0,5m/s)[m]	ΔPs [Pa]	L _w [NR]	L _w [dB(A)]
90	0,42	6	20	25,8
145	0,67	15	30	34,5
215	1	32	40	44,1
295	1,37	64	50	52,8

1-zijdig

Qv [m ³ /h]	L _T (0,5m/s)[m]	ΔPs [Pa]	L _w [NR]	L _w [dB(A)]
90	1,08	13	20	27,2
120	1,44	22	30	34,4
155	1,86	36	40	42,6
225	2,7	81	50	53,5

2-zijdig hoek

Qv [m ³ /h]	L _T (0,5m/s)[m]	ΔPs [Pa]	L _w [NR]	L _w [dB(A)]
90	0,64	8	20	25,8
150	1,07	19	30	35,8
190	1,36	33	40	42,9
270	1,93	66	50	52,6



GEPERFOREERD INSTELBAAR PLAFONDROOSTER VOOR TOEVOER DC560S

DC560S - grootte 160 mm

- met geïsoleerd plenum
- isotherm gemeten met plafondinvloed

4-zijdig

Qv [m ₃ /h]	L _T (0,5m/s)[m]	ΔPs [Pa]	L _w [NR]	L _w [dB(A)]
190	0,85	8	20	26,0
275	1,23	18	30	35,0
345	1,54	28	40	42,5
465	2,08	47	50	51,7

2-zijdig tegengesteld

Qv [m ₃ /h]	L _T (0,5m/s)[m]	ΔPs [Pa]	L _w [NR]	L _w [dB(A)]
170	1,43	10	20	25,7
225	1,89	17	30	34,2
275	2,31	25	40	42,0
375	3,15	46	50	51,7

3-zijdig

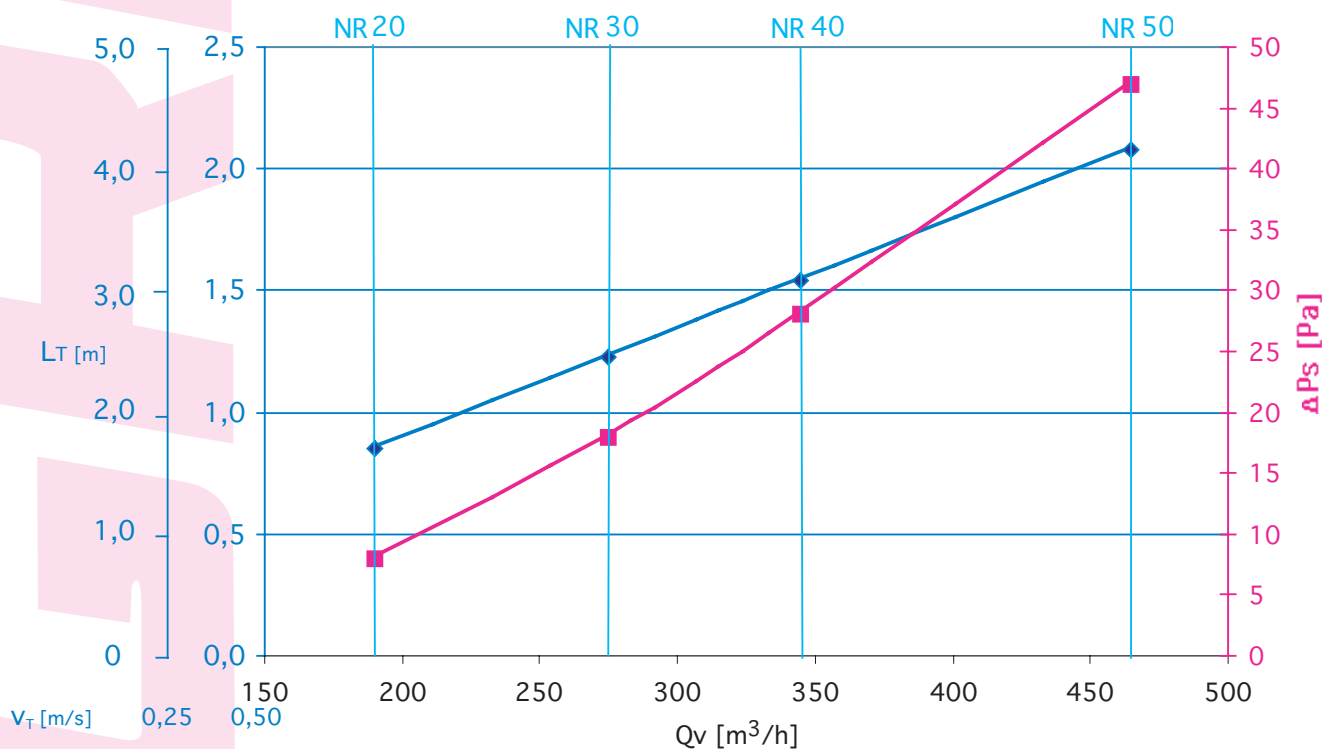
Qv [m ₃ /h]	L _T (0,5m/s)[m]	ΔPs [Pa]	L _w [NR]	L _w [dB(A)]
185	0,91	8	20	25,7
265	1,31	17	30	35,4
325	1,61	26	40	42,4
435	2,15	46	50	51,5

1-zijdig

Qv [m ₃ /h]	L _T (0,5m/s)[m]	ΔPs [Pa]	L _w [NR]	L _w [dB(A)]
140	2,29	12	20	27,7
160	2,62	16	30	33,6
200	3,27	25	40	41,4
275	4,5	46	50	51,0

2-zijdig hoek

Qv [m ₃ /h]	L _T (0,5m/s)[m]	ΔPs [Pa]	L _w [NR]	L _w [dB(A)]
170	1,43	10	20	26,2
225	1,89	17	30	34,2
275	2,31	25	40	41,9
375	3,15	46	50	51,5



GEPERFOREERD INSTELBAAR PLAFONDROOSTER VOOR TOEVOER DC560S

DC560S - grootte 200 mm

- met geïsoleerd plenum
- isotherm gemeten met plafondinvloed

4-zijdig

Qv [m ³ /h]	L _{T (0,5m/s)} [m]	ΔPs [Pa]	L _w [NR]	L _w [dB(A)]
200	0,75	6	20	26,4
315	1,18	15	30	35,6
435	1,63	29	40	44,6
580	2,18	53	50	52,9

2-zijdig tegengesteld

Qv [m ³ /h]	L _{T (0,5m/s)} [m]	ΔPs [Pa]	L _w [NR]	L _w [dB(A)]
200	1,37	9	20	26,8
275	1,89	16	30	35,2
335	2,3	25	40	42,3
435	2,98	46	50	51,4

3-zijdig

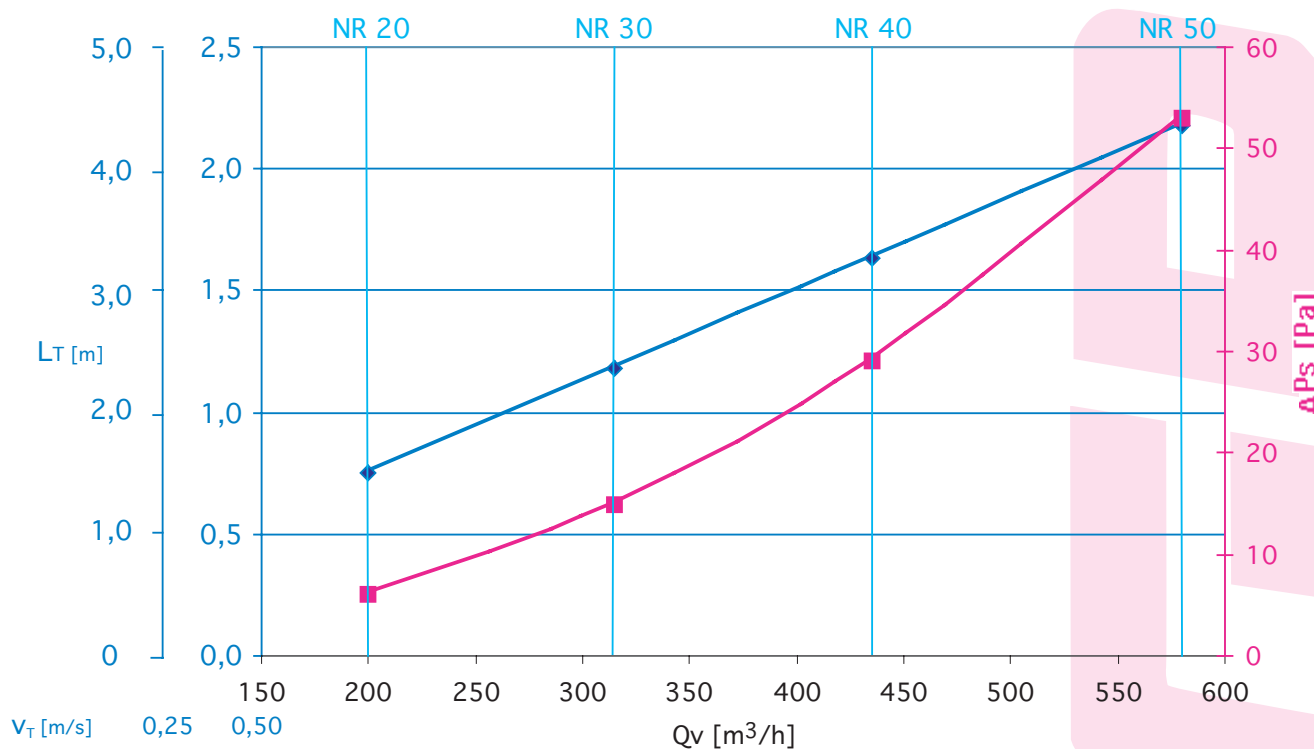
Qv [m ³ /h]	L _{T (0,5m/s)} [m]	ΔPs [Pa]	L _w [NR]	L _w [dB(A)]
200	0,89	7	20	26,4
305	1,36	17	30	36,5
380	1,69	27	40	43,6
510	2,27	48	50	51,9

1-zijdig

Qv [m ³ /h]	L _{T (0,5m/s)} [m]	ΔPs [Pa]	L _w [NR]	L _w [dB(A)]
180	2,67	12	20	26,6
220	3,26	19	30	34,3
270	4	28	40	41,6
355	5,26	50	50	51,0

2-zijdig hoek

Qv [m ³ /h]	L _{T (0,5m/s)} [m]	ΔPs [Pa]	L _w [NR]	L _w [dB(A)]
200	1,37	9	20	26,5
275	1,89	16	30	34,9
335	2,3	25	40	42,5
435	2,98	46	50	51,4



GEPERFOREERD INSTELBAAR PLAFONDROOSTER VOOR TOEVOER DC560S

DC560S - grootte 250 mm

- met geïsoleerd plenum
- isotherm gemeten met plafondivloed

4-zijdig

Qv [m ³ /h]	L _T (0,5m/s)[m]	ΔPs [Pa]	L _w [NR]	L _w [dB(A)]
420	1,21	6	20	25,1
540	1,56	13	30	34,0
730	2,11	24	40	43,3
1015	2,94	42	50	53,3

2-zijdig tegengesteld

Qv [m ³ /h]	L _T (0,5m/s)[m]	ΔPs [Pa]	L _w [NR]	L _w [dB(A)]
300	1,3	7	20	25,0
390	1,7	14	30	33,6
530	2,3	25	40	43,3
770	3,35	48	50	53,5

3-zijdig

Qv [m ³ /h]	L _T (0,5m/s)[m]	ΔPs [Pa]	L _w [NR]	L _w [dB(A)]
365	0,85	7	20	25,0
465	1,09	13	30	33,6
625	1,46	24	40	43,3
885	2,07	44	50	53,5

1-zijdig

Qv [m ³ /h]	L _T (0,5m/s)[m]	ΔPs [Pa]	L _w [NR]	L _w [dB(A)]
240	2,35	7	20	24,5
280	2,74	13	30	33,5
365	3,57	27	40	42,4
540	5,29	58	50	53,0

2-zijdig hoek

Qv [m ³ /h]	L _T (0,5m/s)[m]	ΔPs [Pa]	L _w [NR]	L _w [dB(A)]
300	1,3	7	20	25,2
390	1,7	14	30	34,1
530	2,3	25	40	43,7
770	3,35	48	50	53,8

