

Hoofdstuk 12

Easy-Vent Renovatie

Tochtvrije ventilatie voor oudere woningen



Easy-Vent Renovatie

GEZOND, TOCHTVRIJ EN GERUISLOOS

Met Easy-Vent RENOVATIE kunnen oudere woningen worden voorzien van moderne, effectieve ventilatie. De flexibele RENOVATIE-modellen laten zich eenvoudig aanbrengen zonder dat het nodig is om radiator of vensterbank te demonteren. Een rendabele oplossing waarmee u in uw woning een gezond binnenklimaat creëert met gefilterde en voorverwarmde verse lucht.

Geniaal, eenvoudig en volkomen natuurlijk.

DE FEITEN OP EEN RIJ

- De gepatenteerde luchtgeleider Easy-Vent RENOVATIE wordt geïnstalleerd in gebouwen met centrale mechanische ventilatie
- De Easy-Vent RENOVATIE wordt gemonteerd bij een reeds aanwezige radiator, die wordt gebruikt om de buitenlucht effectief voor te verwarmen
- De opening voor de luchttoevoer kan boven, onder, achter of naast de radiator worden aangebracht. Ook een aanwezige ventilatieopening kan voor de lucht toevoer worden gebruikt en op de luchtgeleider worden aangesloten
- De Easy-Vent RENOVATIE is leverbaar in diverse modellen en kan ook worden besteld met geluiddempend kanaal en een gevelrooster

ZO WERKT DE EASY-VENT RENOVATIE

Buitenlucht wordt via een gevelrooster en een toevoerkanaal naar de luchtgeleider geleid, die op de wand achter de radiator is gemonteerd.

De ingang van de luchtgeleider is voorzien van een filter dat voorkomt dat met de verse lucht pollen en verontreinigingen binnenkomen. De gezuiverde lucht stroomt door de luchtgeleider en wordt daarna langs de achterzijde van de radiator omhoog geleid. Door het contact met de warme radiator wordt de lucht effectief voorverwarmd, waarna hij via de bovenzijde van de radiator vrijkomt.

De Easy-Vent RENOVATIE is gebaseerd op logische natuurkundige principes. De vorm van de luchtgeleider zorgt voor gedwongen convectie langs het oppervlak van de radiator.

In combinatie met het grote temperatuurverschil tussen radiator en buitenlucht staat dit garant voor een bijzonder effectieve warmteoverdracht.



MODELLEN EN UITVOERING

De Easy-Vent RENOVATIE is er in drie basismodellen die passen bij alle paneel- en sectieradiatoren. De keuze van het model wordt bepaald door de plaats die het meest geschikt is voor de opening in de wand. De luchtgeleider is vervaardigd uit thermisch verzinkt plaatstaal en voorzien van een poeder coating in de kleur RAL9010.

Het model Flexi heeft een middengedeelte van luchtdicht textielmateriaal. Hierdoor kan de luchtgeleider gemakkelijk van bovenaf achter een radiator worden aangebracht zonder dat het nodig is om de vensterbank of de radiator te demonteren. De opening in de wand wordt boven de radiator aangebracht.

Het model Mini wordt gekozen als de opening voor de luchttoevoer alleen onder of naast de radiator kan worden aangebracht. De Mini wordt op de luchttoevoeropening gemonteerd en gedeeltelijk achter de radiator aangebracht vanaf zijn onder- of zijkant.

Het model Maxi wordt toegepast als de aanwezige radiator tijdelijk moet worden gedemonteerd, bijvoorbeeld in verband met schilderwerk. De opening voor de luchttoevoer en de luchtgeleider worden op de wand achter de radiator aangebracht voordat deze wordt teruggeplaatst. Wanneer nieuwe radiatoren worden geïnstalleerd

Easy-Vent Renovatie

ELK HUIS ZIJN EIGEN OPLOSSING

In nauwe samenwerking met onze klanten hebben wij bijgedragen aan het moderniseren van de ventilatie in veel oudere woningen. Het is altijd een uitdaging om intelligente oplossingen te ontwikkelen voor een rendabele installatie die geen grote ingrepen in de woning vergt. Hieronder volgt een aantal voorbeelden van installaties, waarbij als uitgangspunt geldt dat de afstand tussen wand en radiator voor Flexi/Mini ten minste 17 mm bedraagt, en voor Maxi ten minste 30 mm.

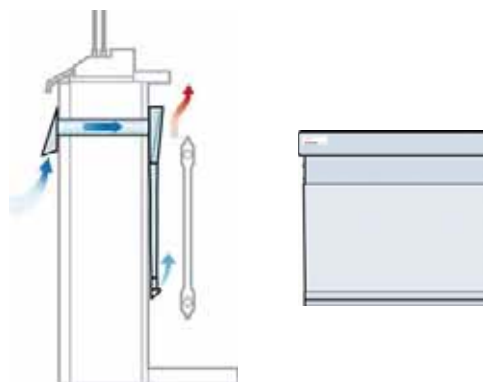
LUCHTINLAATOPENING BOVEN DE RADIATOR. VERTICALE WAND FLEXI-G

Voorwaarde

De afstand tussen de bovenkant van de radiator en de vensterbank moet ten minste 60 mm bedragen.

Montage

Flexi-G: maak in de gevelwand boven de radiator een opening. Monteer kanaal en gevelrooster. Breng de buigbare Flexi-G van bovenaf achter de radiator aan en zet hem aan de bovenzijde vast met twee schroeven. Flexi-MK: voor toepassing wanneer de radiator is gemonteerd op een middelconsole.



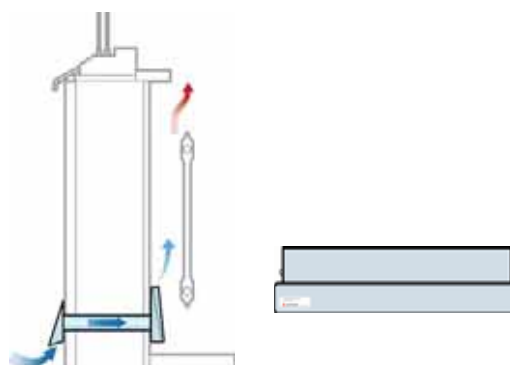
LUCHTINLAATOPENING ONDER DE RADIATOR MINI-G

Voorwaarde

De afstand tussen de onderkant van de radiator en de vloer moet ten minste 80 mm bedragen.

Montage

Maak onder de radiator een opening in de gevelwand. Monteer kanaal en gevelrooster. Breng de luchtgeleider Mini van onderaf achter de radiator aan en schroef hem vast. Mini-G (naar de radiator gekeerde zijde).



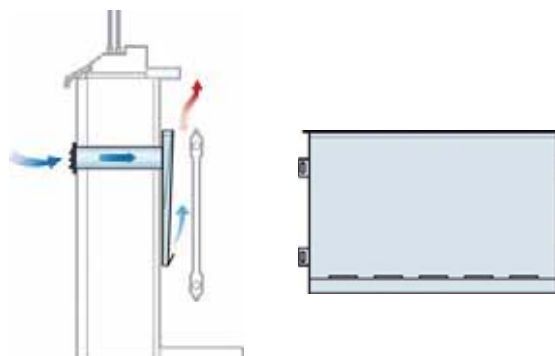
LUCHTINLAATOPENING ACHTER DE RADIATOR MAXI-G

Voorwaarde

De afstand tussen wand en radiator moet ten minste 30 mm bedragen. De afstand tussen de bovenkant van de radiator (en die van de luchtgeleider) en de vensterbank moet ten minste 50 mm bedragen, om gemakkelijk het filter te kunnen vervangen.

Montage

Demonteer de radiator. Maak een opening in de gevelwand achter de radiator. Monteer kanaal, gevelrooster en luchtgeleider Maxi. Hang de radiator weer op zijn plaats. De bovenkant van de luchtgeleider en van de radiator moeten op dezelfde hoogte liggen.



Luchtgeleiders

Easy-Vent RENOVATIE

Alle kanalen en roosters zijn gefabriceerd in hoogwaardig metaal. De kanalen zijn ontworpen met oog op een gemakkelijke installatie die bijna altijd past.

Artikelnummerr	Luchtgeleider Easy-Vent RENOVATIE	Prijs
FlexiG.G2	Flexi-G met basisfilter G2	68,85
MiniG.G2	Mini-G met basisfilter G2	51,00
MaxiF7	Maxi met comfort filter F7	68,85
MaxiG2	Maxi met basisfilter G2	68,85

Artikelnr	Filters	Prijs
FilterG2	Basisfilter G2 voor Flexi G en Mini G	5,75
FiltermaxiF7	Comfort filter F7 voor Maxi	9,60
FiltermaxiG2	Basisfilter G2 voor Maxi	9,60

Artikelnummer	Kanalen, roosters en buitenkappen	Prijs
CS80	Rond kanaal Ø 80	8,75
CV80	Rond kanaal met geluiddempend materiaal Ø 80	12,75
PR50	Kunststof pijp Ø 50	5,10
KC80	Gevelrooster rechthoekig aansluiting Ø 80, uitwendig 135 x 135mm	12,75
RC80	Gevelrooster rond, voor toepassing met CS80 en CV80, uitwendig Ø 135mm	12,75
VS1	Buitenkap, voor toepassing met CS80 en CV80, uitwendig 165x150mm	10,20
VS2	Buitenkap, voor toepassing met 2 st PR50, uitwendig 300x80mm	10,20

De roosters en buitenkappen kunnen worden gelakt in iedere kleur. De bijkomende kosten hiervoor zijn op aanvraag.

